

COPYRIGHT © Hangzhou EZVIZ Software Co., Ltd. ALL RIGHTS RESERVED.

Any and all information, including, among others, wordings, pictures, graphs are the properties of Hangzhou EZVIZ Software Co., Ltd. (hereinafter referred to as “EZVIZ”). This user manual (hereinafter referred to as “the Manual”) cannot be reproduced, changed, translated, or distributed, partially or wholly, by any means, without the prior written permission of EZVIZ. Unless otherwise stipulated, EZVIZ does not make any warranties, guarantees or representations, express or implied, regarding to the Manual.


About this Manual

The Manual includes instructions for using and managing the product. Pictures, charts, images and all other information hereinafter are for description and explanation only. The information contained in the Manual is subject to change, without notice, due to firmware updates or other reasons. Please find the latest version in the EZVIZ™ website (<http://www.ezviz.com>).

Revision Record

New release – January, 2022

Trademarks Acknowledgement

EZVIZ™, ™, and other EZVIZ's trademarks and logos are the properties of EZVIZ in various jurisdictions. Other trademarks and logos mentioned below are the properties of their respective owners.

Legal Disclaimer

TO THE MAXIMUM EXTENT PERMITTED BY APPLICABLE LAW, THE PRODUCT DESCRIBED, WITH ITS HARDWARE, SOFTWARE AND FIRMWARE, IS PROVIDED “AS IS”, WITH ALL FAULTS AND ERRORS, AND EZVIZ MAKES NO WARRANTIES, EXPRESS OR IMPLIED, INCLUDING WITHOUT LIMITATION, MERCHANTABILITY, SATISFACTORY QUALITY, FITNESS FOR A PARTICULAR PURPOSE, AND NON-INFRINGEMENT OF THIRD PARTY. IN NO EVENT WILL EZVIZ, ITS DIRECTORS, OFFICERS, EMPLOYEES, OR AGENTS BE LIABLE TO YOU FOR ANY SPECIAL, CONSEQUENTIAL, INCIDENTAL, OR INDIRECT DAMAGES, INCLUDING, AMONG OTHERS, DAMAGES FOR LOSS OF BUSINESS PROFITS, BUSINESS INTERRUPTION, OR LOSS OF DATA OR DOCUMENTATION, IN CONNECTION WITH THE USE OF THIS PRODUCT, EVEN IF EZVIZ HAS BEEN ADVISED OF THE POSSIBILITY OF SUCH DAMAGES.

TO THE MAXIMUM EXTENT PERMITTED BY APPLICABLE LAW, IN NO EVENT SHALL EZVIZ'S TOTAL LIABILITY FOR ALL DAMAGES EXCEED THE ORIGINAL PURCHASE PRICE OF THE PRODUCT.

EZVIZ DOES NOT UNDERTAKE ANY LIABILITY FOR PERSONAL INJURY OR PROPERTY DAMAGE AS THE RESULT OF PRODUCT INTERRUPTION OR SERVICE TERMINATION CAUSED BY: A) IMPROPER INSTALLATION OR USAGE OTHER THAN AS REQUESTED; B) THE PROTECTION OF NATIONAL OR PUBLIC INTERESTS; C) FORCE MAJEURE; D) YOURSELF OR THE THIRD PARTY, INCLUDING WITHOUT LIMITATION, USING ANY THIRD PARTY'S PRODUCTS, SOFTWARE, APPLICATIONS, AND AMONG OTHERS.

REGARDING TO THE PRODUCT WITH INTERNET ACCESS, THE USE OF PRODUCT SHALL BE WHOLLY AT YOUR OWN RISKS. EZVIZ SHALL NOT TAKE ANY RESPONSIBILITIES FOR ABNORMAL OPERATION, PRIVACY LEAKAGE OR OTHER DAMAGES RESULTING FROM CYBER ATTACK, HACKER ATTACK, VIRUS INSPECTION, OR OTHER INTERNET SECURITY RISKS; HOWEVER, EZVIZ WILL PROVIDE TIMELY TECHNICAL SUPPORT IF REQUIRED. SURVEILLANCE LAWS AND DATA PROTECTION LAWS VARY BY JURISDICTION. PLEASE CHECK ALL RELEVANT LAWS IN YOUR JURISDICTION BEFORE USING THIS PRODUCT IN ORDER TO ENSURE THAT YOUR USE CONFORMS TO THE APPLICABLE LAW. EZVIZ SHALL NOT BE LIABLE IN THE EVENT THAT THIS PRODUCT IS USED WITH ILLEGITIMATE PURPOSES.

IN THE EVENT OF ANY CONFLICTS BETWEEN THE ABOVE AND THE APPLICABLE LAW, THE LATTER PREVAILS.

Table of Contents

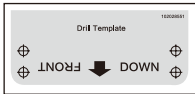
概要	1
1. パッケージ同梱物	1
2. 基本操作	1
EZVIZ アプリの入手	2
インターネットへの接続	3
オプション A: ケーブルによる接続	3
オプション B: ワイヤレス接続	4
設置	5
1. microSD カードの挿入 (オプション)	5
2. 設置場所	5
3. 設置手順	5
4. 防水キットの取付 (オプション)	8
EZVIZ アプリの操作	9
1. ライブビュー	9
2. 設定	10
EZVIZ との接続	11
1. Amazon Alexa を使用する	11
2. Google Assistant を使用する	12
FAQ	13
ビデオ製品使用イニシアチブ	14

概要

1. パッケージ同梱物



カメラ (x1)



ドリルテンプレート (x1)



防水キット (x1)



ねじキット (x1)



電源アダプター (x1)



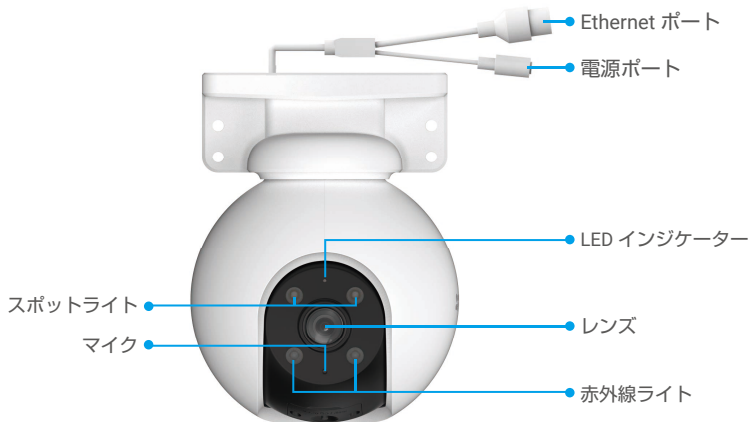
規制情報 (x1)

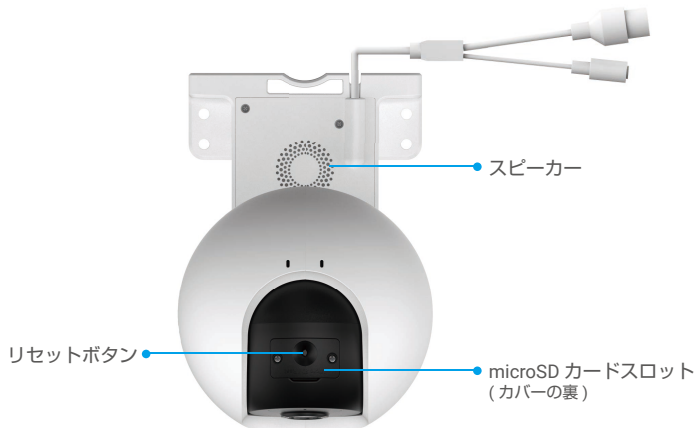


クイックスタートガイド (x1)

i 電源アダプターの外観は、お買い上げの製品と異なることがあります。

2. 基本操作





名前	説明
リセットボタン	カメラが動作している間に約 5 秒間長押しすると、すべてのパラメーターがデフォルト設定にリセットされます。
Micro SD カード (別売)	使用前に EZVIZ アプリで初期化してください。 推奨互換性: クラス 10、最大スペース 512GB。
LED インジケータ	赤色点灯: カメラが起動中です。
	ゆっくり赤で点滅: ネットワーク異常です。
	速く赤で点滅: カメラに異常 (例: microSD カードのエラー) が発生しています。
	青く点灯: アプリがカメラにアクセスしています。
	ゆっくり青で点滅: カメラは正常に動作しています。
速く青で点滅: カメラは Wi-Fi 接続可能状態です。	

EZVIZ アプリの入手

1. スマートフォンを Wi-Fi に接続します (推奨)。
2. App Store または Google Play で「EZVIZ」と検索して、EZVIZ アプリをダウンロード、インストールします。
3. アプリを起動し、EZVIZ ユーザーアカウントを登録します。



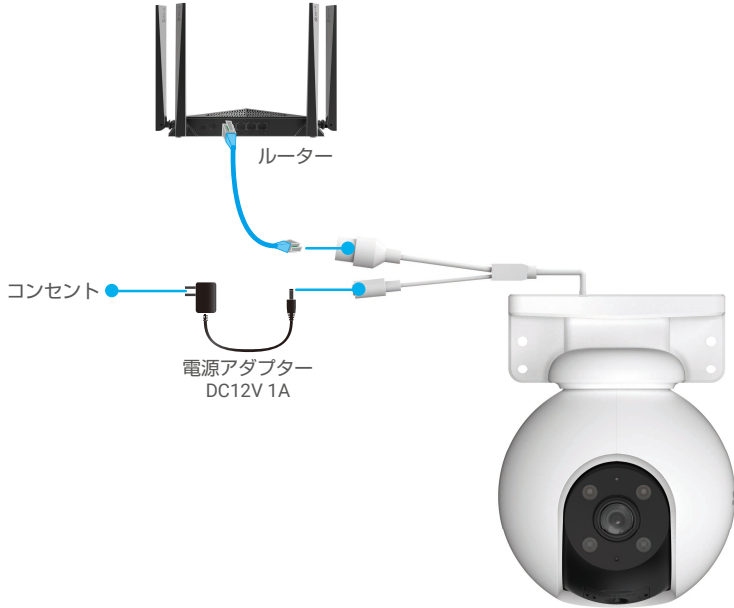
- ① 既にアプリを使用している場合、最新バージョンであることをご確認ください。アップデートが入手できるかどうか確認するには、App Store を開き、「EZVIZ」で検索してください。

インターネットへの接続

- ① ケーブルによる接続:カメラをルーターに接続します。オプション A を参照してください。
- ② ワイヤレス接続:カメラを Wi-Fi に接続します。オプション B を参照してください。

オプション A:ケーブルによる接続

1. カメラの電源ポートに電源アダプターを接続します。
2. 電源アダプターを電源コンセントに接続します。
 - ① カメラの電源が入り、ネットワークが設定できる状態になると、LED が速く青で点滅します。
3. Ethernet ケーブル(別売)で、ルーターの LAN ポートにカメラを接続します。
 - ① カメラがインターネットに接続されると、LED がゆっくりと青で点滅します。



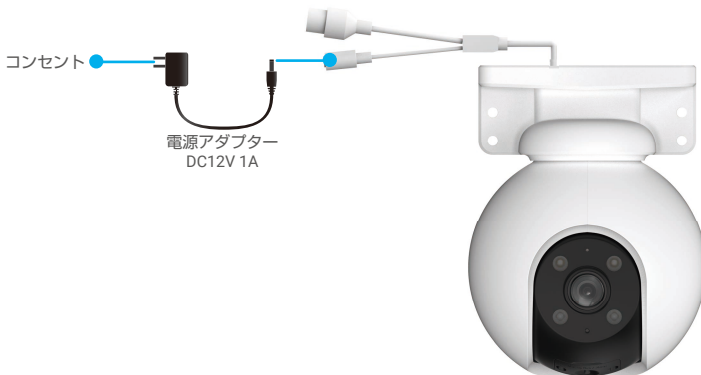
4. EZVIZ にカメラを追加します。
 - EZVIZアプリを使ってアカウントにログインします。
 - ホーム画面で右上隅の「+」をタップし、QRコードスキャンインターフェイスを開きます。
 - クイックスタートガイドの表紙またはカメラの本体にあるQRコードをスキャンします。



- EZVIZアプリウィザードにしたがってカメラをアプリに追加してください。

オプション B:ワイヤレス接続

1. カメラの電源ポートに電源アダプターを接続します。
 2. 電源アダプターを電源コンセントに接続します。
- i** カメラの電源が入り、ネットワークが設定できる状態になると、LED が速く青で点滅します。



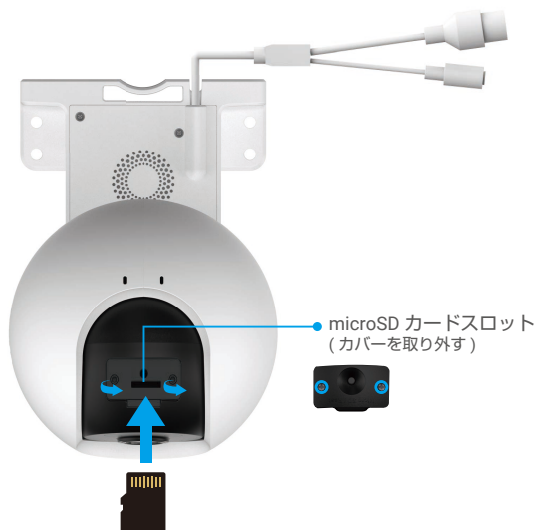
3. EZVIZ にカメラを追加します。
 - EZVIZアプリを使ってアカウントにログインします。
 - ホーム画面で右上隅の「+」をタップし、QRコードスキャンインターフェイスを開きます。
 - クイックスタートガイドの表紙またはカメラの本体にあるQRコードをスキャンします。



- EZVIZアプリウィザードにしたがってカメラをEZVIZに追加してください。
 - i** ・ お使いのスマートフォンが接続されている Wi-Fi にカメラを接続してください
 - ・ Wi-Fi の周波数帯は 2.4 GHz でなければなりません。
 - i** リセットボタンを約 4 秒間長押しすると、カメラが再起動し、すべてのパラメーターがデフォルトにリセットされます。以下のような場合にはリセットボタンを約 4 秒間長押ししてください：
 - ・ カメラが Wi-Fi ネットワークへの接続に失敗した。
 - ・ カメラを別の Wi-Fi ネットワークに接続したい。

1. microSD カードの挿入(オプション)

1. カメラのカバーを取り外します。
2. microSD カード(別売)をカードスロットに挿入します。
3. カメラのカバーを取り付けます。



i microSD カードを挿入したら、使用する前に EZVIZ アプリでカードを初期化してください。

4. EZVIZ アプリで、「Device Settings」(デバイス設定)インターフェイスの「Storage Status」(ストレージステータス)をタップして、SD カードのステータスを確認します。
5. メモリカードのステータスが「Uninitialized」(未初期化)と表示されている場合、タップして初期化してください。

i ステータスが「Normal」(正常)に変わり、ビデオの保存ができるようになります。

2. 設置場所

- 視界が遮られず、無線電波が良好な場所を選んでください。
- 壁面がカメラの重量の3倍まで耐えられる十分な強度を持っていることを確認してください。
- レンズが直射日光を向いた状態でカメラを設置することはできません。

3. 設置手順

カメラは、壁面、天井、またはボールに取り付けることができます。

天井 / 壁面マウント

1. レンズから保護フィルムを剥がしてください。
2. ドリルテンプレートを清潔で平らな面に当てます。
3. (セメント壁の場合のみ)テンプレートに沿ってねじ穴を開け、アンカーを挿入します。
4. ネジで取付面にカメラを固定します。

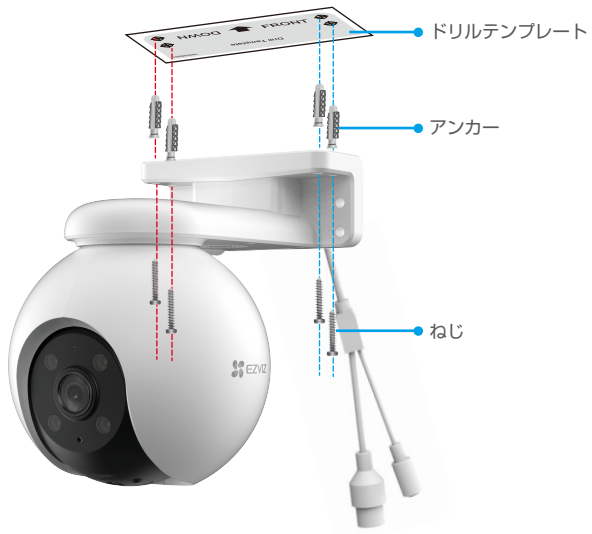


図 1 天井マウント

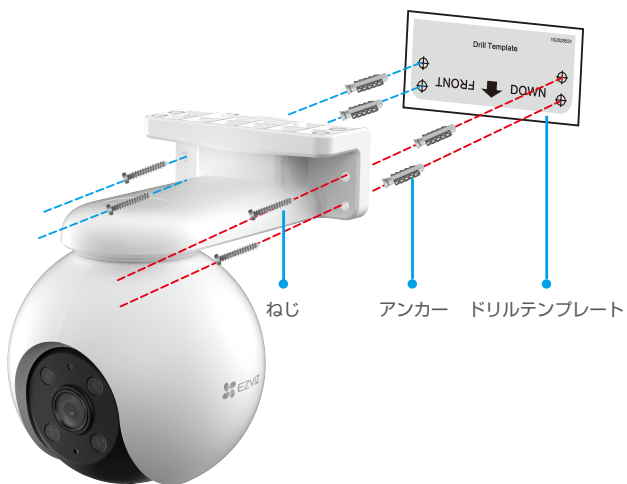


図 2 壁面マウント

ポールマウント

1. レンズから保護フィルムを剥がしてください。
2. カメラをポールに固定するには、ケーブルタイ(パッケージに非同梱)を使用してください。

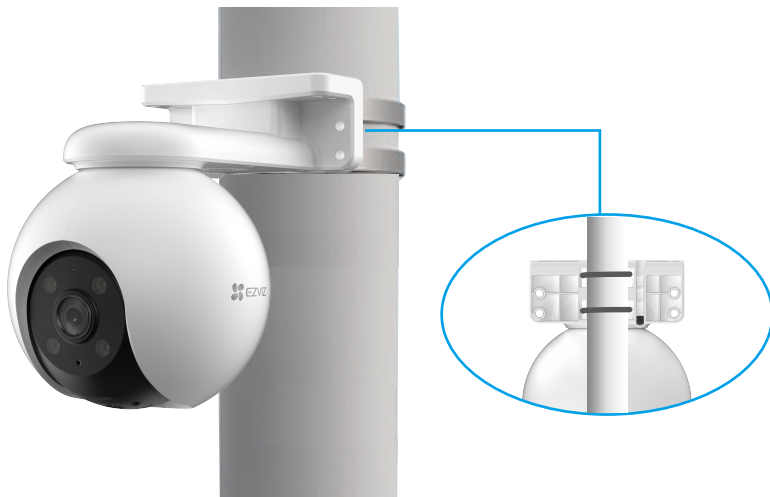


図 3 ポールマウント

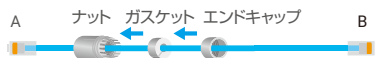
4. 防水キットの取付(オプション)

i 屋外や湿度の高い環境にカメラを取り付ける場合、防水キットを使用してください。

1. カメラの Ethernet ポートにガスケットを挿入します。



2. A 側に、ナットとガスケットとエンドキャップを通します。



3. ナットとエンドキャップを締め付けます。



4. カメラの Ethernet ポートに A を差し込み、ナットを締め付けます。



5. ルーターの LAN ポートに B を接続します。



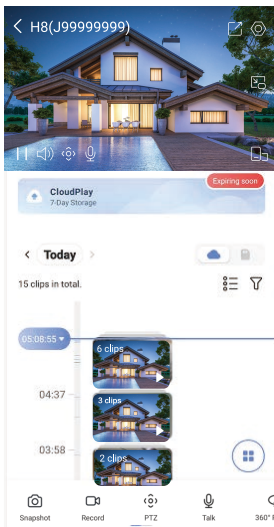
EZVIZ アプリの操作

i アプリインターフェイスはバージョンのアップデートにより異なることがあり、お使いのスマートフォンにインストールされたアプリのインターフェイスが優先されます。

1. ライブビュー

EZVIZ アプリを起動すると、以下のようにデバイスページが表示されます。

ライブ映像を見たり、スナップショットやビデオを撮影したり、必要に応じてビデオ解像度を選択することができます。



i スクリーンを左右にスワイプして、アイコンを表示します。

アイコン	説明
	共有。デバイスを共有したい相手と共有します。
	設定。デバイスの設定を表示または変更します。
	Snapshot (スナップショット)。スナップショットを撮影します。
	Record (録画)。録画を手動で開始 / 停止します。
	Pan/Tilt/Zoom (パン / チルト / ズーム)。視界が広くなるようにカメラを回転します。プリセットロケーション:PTZ を制御して、監視サイトをプリセットロケーションとして設定します。
	360°画像。タップすると 360°画像が撮影されます。
	Talk (通話)。アイコンをタップし、画面上の指示に従って、カメラの前にいる人物と通話します。
	サウンド・ライトアラーム。音と閃光で侵入者を抑止します。
	ポップアップ表示。使用中のアプリの上にビデオが表示されます。
	投光照明。タップすると視野が明るくなります。
	Definition (解像度)。映像解像度を Hi-Def (高解像度) または Basic (基本) から選択します。
	Multi-screen Live (マルチスクリーンライブ)。タップしてウィンドウレイアウトを選択します。

2. 設定

パラメータ	説明
インテリジェント検知	お使いのデバイスに対して、人体形状検出、車両検出、画像変化検出、ジェスチャー認識（5MP デバイスのみ）から選択できます。
音声通知	警告音は、ミュート、インテンシブ、ソフト、またはカスタム警告音から選択できます。
発光通知	有効にすると、検知がトリガーしたときにカメラのライトが点滅します。
メッセージ通知	デバイスメッセージと EZVIZ アプリ通知を管理できます。
音声	無効化すると、ライブビューと録画された動画の両方が音声なしになります。
デバイスの音声プロンプト	有効にすると、デバイスは音声プロンプトを実行できます。
音声モード	<ul style="list-style-type: none">• インターコム：長押しすると音声メッセージが送信されます。• 音声コール：タップすると、音声コールが開始できます。
夜間映像モード	<ul style="list-style-type: none">• カラー夜間映像：暗い状況でもカメラがカラー画像を撮影できるようになります。• 白黒夜間映像：赤外線ライトが照射され、暗い状況でカメラが白黒画像が撮影できます。• スマート夜間映像：デフォルトでは白黒で夜間映像が撮影されます。動体が検知されると、映像モードがカラー夜間映像モードに切り替わります。
OSD	有効にすると、カメラによって撮影されたすべてのビデオに、デバイス名とともに OSD が表示されます。
画像の反転	タップすると画像が反転します。
デバイススリープモード	スリープモードがオンの場合、デバイスはモニタリングと録画を停止します。
カメラステータスライト	有効になっている場合、カメラの LED インジケータが点灯します。それ以外の場合は LED インジケータは点灯しません。
オートトラッキング	有効にすると、誰かが現れたときに、カメラが動きを追随します。
PTZ 位置キャリブレーション	360° 画像に PTZ プリセット位置または回転位置のオフセットがある場合は、カメラのキャリブレーションを行います。
360° 画像	タップすると、360 度ビューの画像が撮影されます。
記録リスト	ここで、microSD カードの容量、使用済みスペース、空きスペースを見ることができます。また、クラウドストレージサービスを有効または無効にできます。
ビデオ暗号化	有効になっている場合、パスワードを入力しなければカメラが撮影した画像を見ることはできません。
暗号化パスワードの変更	ここで暗号化パスワードを変更することができます。
ネットワーク	まずデバイスをオフラインにしてから、新しいネットワークにデバイスを接続します。
スペース	デバイスは任意のスペースに配置できます。
タイムゾーン	ここで、必要に応じてタイムゾーンが選択できます。
時刻の形式	ここで、必要に応じて日付フォーマットが選択できます。
ユーザーガイド	ここでカメラのユーザーガイドを読むことができます。
デバイスバージョン	ここでデバイスバージョンが確認できます。
デバイスの共有	家族やゲストとデバイスを共有できます。
デバイスの再起動	タップするとカメラが再起動します。
デバイスを削除	タップすると、EZVIZ Cloud からカメラが削除されます。カメラを削除しても、クラウドに保存されているビデオは削除されません。カメラを再度追加しても、ビデオを閲覧することができます。

EZVIZ との接続

1. Amazon Alexa を使用する

この手順で、Amazon Alexa を使って EZVIZ のデバイスをコントロールすることができます。プロセス中に問題が発生した場合は、トラブルシューティングを参照してください。

使用を開始する前に、以下を確認してください。

1. EZVIZ端末が、EZVIZアプリに接続されている。
2. EZVIZアプリで「ビデオ暗号化」をオフにし、デバイス設定ページで「オーディオ」をオンにします。
3. Alexa対応デバイス（Echo Spot、Echo-Show、新型Echo-Show、Fire TV（全世代）、Fire TV stick（第2世代のみ）、Fire TV Editionスマートテレビなど）を所有している。
4. Amazon Alexaアプリがスマートデバイスにインストールされており、アカウントも作成済みである。

Amazon Alexa で EZVIZ デバイスを操作する方法:

1. Alexaアプリを開き、メニューから「Skills and Games」（スキルとゲーム）を選択します。
2. スキルとゲームの画面で「EZVIZ」と検索すると、「EZVIZ」のスキルを確認することができます。
3. EZVIZデバイスのスキルを選択し、ENABLE TO USE（使用を有効にする）をタップします。
4. EZVIZのユーザー名とパスワードを入力し、Sign in（サインイン）をタップします。
5. Authorize（承認）ボタンをタップして、AlexaのEZVIZアカウントへのアクセスを許可してAlexaがEZVIZデバイスをコントロールできるように設定します。
6. 「EZVIZ has been successfully linked」（EZVIZが正常にリンクされました）と表示されますので、DISCOVER DEVICES（デバイスの検出）をタップして、AlexaにすべてのEZVIZデバイスを検出させます。
7. Alexaアプリのメニューに戻り、「Devices」（デバイス）を選択すると、デバイスの下にすべての EZVIZ デバイスが表示されます。

音声コマンド

Alexaアプリの「Smart Home」（スマートホーム）メニュー、またはAlexaの音声コントロール機能を使って、新しいスマートデバイスを検出します。

デバイスが検出された場合、当該デバイスを音声でコントロールすることができます。Alexaに簡単なコマンドを話しかけてみてください。

- i** 例えば、次のようにデバイス名を話しかけてみます:「show xxxx camera,」（xxxx のカメラを表示）と話しかけることで、EZVIZ アプリ内の変更を行うことができます。デバイスの名前を変更するたびに、再びデバイスを検出させ、名前を更新させる必要があります。

トラブルシューティング

Alexaがデバイスを検出しない場合、どうすればいいですか？

インターネット接続に問題がないかどうか、確認してください。

スマートデバイスを再起動して、Alexaで再検出できるか、お試しく下さい。

Alexaでデバイスのステータスが「Offline」（オフライン）と表示されるのはなぜですか？

ワイヤレス接続が切断されている可能性があります。スマートデバイスを再起動し、Alexaで再検出してみてください。

ルーターでインターネットにアクセスできない可能性があります。ルーターがインターネットに接続されているかどうかを確認して、もう一度お試しください。

- i** Amazon Alexa の利用に対応している国の詳細については、Amazon Alexa の公式サイトをご覧ください。

2. Google Assistant を使用する

Google Assistant を使って、Google Assistant の音声コマンドにより、EZVIZ 端末を起動してライブ視聴することができます。

以下の端末とアプリが必要です:

1. 動作するEZVIZアプリ。
2. EZVIZアプリで「ビデオ暗号化」をオフにし、デバイス設定ページで「オーディオ」をオンにします。
3. 動作するChromecastが接続されているテレビ。
4. スマートフォン上のGoogleアシスタントアプリ。

使用を開始する前に、以下の手順にしたがってください。

1. EZVIZデバイスを設定し、アプリで正常に動作することを確認します。
2. App Store または Google Play™からGoogle Homeアプリをダウンロードし、Google アカウントにログインします。
3. マイホーム画面で左上の「+」をタップし、メニューリストから「Set up device」(デバイスの設定)を選択して、設定画面に移動します。
4. 「Works with Google」(Googleと連携する)をタップして「EZVIZ」と検索すると、「EZVIZ」のスキルが表示されます。
5. EZVIZのユーザー名とパスワードを入力し、Sign in (サインイン) をタップします。
6. Authorize (承認) ボタンをタップして、GoogleのEZVIZアカウントへのアクセスを許可してGoogleがEZVIZデバイスをコントロールできるように設定します。
7. 「Return to app」(アプリに戻る)をタップします。
8. 上記の手順で認証を完了させます。同期が完了すると、EZVIZサービスがサービス一覧の下に表示されます。EZVIZアカウントの下にある互換性のあるデバイスのリストを見るには、EZVIZサービスのアイコンをタップしてください。
9. では、いくつかのコマンドを試してみましょう。システムの設定時に作成したカメラの名前を使います。

ユーザーは、デバイスを単一のエンティティとして、またはグループとして管理することができます。ルームにデバイスを追加することで、ユーザーは1つのコマンドでデバイスのグループを同時に管理することができます。

詳細はリンク先を参照してください。

<https://support.google.com/googlehome/answer/7029485?co=GENIE.Platform%3DAndroid&hl=en>

FAQ

- Q: アプリ上でカメラがオフラインになった場合、録画記録は継続されますか。
- A: カメラの電源が入っていても、インターネットに接続されていない場合、ローカル録画は継続されますが、クラウド録画は停止します。カメラの電源を切ると、どちらのビデオ録画も停止します。
- Q: 誰も映っていないのにアラームが鳴るのはなぜですか。
- A: 検知感度の下限値を設定します。なお、車両や動物もトリガーソースとなっていることにご留意ください。
- Q: microSDカードをローカルストレージとして使用するにはどうしたらよいですか？
- A: 1. microSDカードが挿入され、EZVIZアカウントにカメラが追加されていることを確認してください。EZVIZアプリを開き「Device Details」(デバイス詳細)インターフェイスを開きます。「Initialize Storage Card」(ストレージカードの初期化)ボタンが表示された場合、まずmicro SDカードを初期化する必要があります。
2. 初期設定では、動体検知のmicro SDカード録画が有効になっています。
- Q: カメラがオンラインになっているときに、携帯電話がアラーム確認を受信できません。
- A: 1. お使いの携帯電話でEZVIZアプリが実行されていて、「動体検知通知 (Motion Detection Notification)」が有効になっていることを確認してください。
2. Android システムでは、アプリがバックグラウンドで起動していることを確認し、iOSでは、「設定 > 通知(Settings > Notification)」でプッシュ通知機能を有効にしてください。
3. それでもアラーム通知が表示されない場合、リセットボタンを約4秒間長押ししてカメラの設定を復元してください。
- Q: ライブビューや再生が失敗しました。
- A: ネットワークが確実に接続されていることを確認してください。ライブ ビューの表示には十分な帯域幅が必要です。ビデオを最新の状態で更新するか、ネットワークを変更して再試行してみることもできます。

 本デバイスに関するその他の情報につきましては、www.ezviz.com/jp を参照してください。

ビデオ製品使用イニシアチブ

EZVIZ 製品をお選びいただきありがとうございます。

テクノロジーは私たちの生活全般に影響を与えています。当社は、ハイテク企業として、ビジネス効率や生活の質の改善におけるテクノロジーの役割だけでなく、不適切な使用による有害性についても徐々に気付いています。たとえば、ビデオ製品は、リアルで完全、かつ明瞭な画像を録画することができます。このため、過去を振り返ったり、リアルタイムで事実を保存するという高い価値が提供されます。しかし、ビデオデータを不適切な方法で配信・使用・処理することによって、第三者の正当な利権を侵害する結果にもなりえます。「善のための技術」を標榜する EZVIZ では、ご一緒によりよい社会を築くことができるよう、ビデオテクノロジーやビデオ製品のエンドユーザーの皆様に、該当法規や規則ならびに倫理的慣行の遵守をお願いしています。次のイニシアチブを熟読してください。

1. 人は皆、プライバシーの尊重を望んでおり、ビデオ製品の設置によってその期待が裏切られることがあってはなりません。したがって、公共の場にビデオ製品を設置する場合、妥当かつ効果的な方法で、警告通知を掲示し、監視範囲を明確に示す必要があります。公共以外の場所にビデオ製品を設置する場合は、第三者の利権を尊重する必要があります（利害関係者の同意を得た上でビデオ製品を設置する、目立たないビデオ製品を設置しないなどが含まれるが、それだけに限定されない）。

2. ビデオ製品の目的は、特定の時間や空間において、特定の条件下で、実際の活動を記録することです。したがって、各使用者は、第三者の肖像やプライバシーなどの正当な権利を侵害しないように、まず、自己の権利範囲を適宜定義する必要があります。

3. ビデオ製品の使用中は、大量の生物学的データ（顔画像など）を含む現実の場面から収集したビデオ画像データが継続的に生成され、そのデータが応用されたり再処理されることがあります。ビデオ製品自体は、ビデオ製品によって収集された画像のみに基づくデータの利用法に関する良否を判断することはできません。データを利用することで得られる結果は、データ管理者の使用方法や使用目的に左右されます。したがって、データ管理者は、該当法規・規則等の規範的要請をすべて遵守するだけでなく、国際規範、社会道徳、公序良俗、一般的慣行など、法律で規定されていない条件を尊重し、個人のプライバシーや肖像権などの利権を尊重する必要があります。

4. ビデオ製品によって継続的に生成されるビデオデータを処理する際には、利害関係者の権利や価値などの要求を常に考慮に入れる必要があります。この点において、製品のセキュリティやデータセキュリティは、極めて重要です。したがって、エンドユーザーやデータ管理者は、全員、データセキュリティを確保し、データの漏洩や不適切な開示や悪用を防止すべく、合理的かつ必要な対策を取る必要があります（アクセス管理を設定する、ビデオ製品の接続先として適切なネットワーク環境（インターネットかイントラネットか）を選択する、ネットワークセキュリティを確立して定期的に最適化するなどが含まれるがそれだけに限定されない）。

5. ビデオ製品は世界中の治安維持に大きく貢献しており、こうした製品が社会生活の様々な面で積極的な役割を果たしていると信じています。ビデオ製品の悪用によって人権が踏みにじられたり、ビデオ製品が犯罪行為に利用されることは、技術革新や製品開発の原則に反しています。従って、各使用者は、すべての製品が、適切かつ合理的な方法で誠意をもって使用されることを確実にするため、自己の所有する製品の用途を評価して追跡する機構を確立しなければなりません。